



J-SAP-BS10WT

Acionador Manual Endereçável à Prova de Tempo

➤ DESCRIÇÃO GERAL

O acionador manual é um componente de transmissão manual de alarme de incêndio, que é normalmente instalado na entrada de escadas, corredores, passagem ou em locais onde as pessoas, muitas vezes, passarão depois que confirmar um princípio de incêndio. Pressione o ponto indicado para enviar sinal de alarme para a central de alarme.

➤ CARACTERÍSTICAS

- Estrutura superfina e design de baixo consumo de energia;
- Transmite sinal de alarme por dois fios polarizados;
- Ponto de pressão do vidro do tipo rearmável; não precisa substituir o vidro com frequência;
- Possui LED de indicação de supervisão e alarme;
- Adota Programador de Endereços portátil; não usa dip's para marcação de endereços.

➤ ESPECIFICAÇÕES TÉCNICAS

| | |
|-------------------------|-------------------------------------|
| Tensão | 18 ~ 26VCC |
| Corrente em repouso | ≤ 350uA |
| Corrente em atividade | ≤ 1.5mA |
| Temperatura de trabalho | -25°C ~ +70°C |
| Umidade Relativa | ≤ 95% |
| Tipo de Alarme | Pressione o vidro no local indicado |
| Dimensões | 126×130×56mm |
| Peso | 220g |
| Cor | Vermelha |
| Grau de proteção | IP66 |

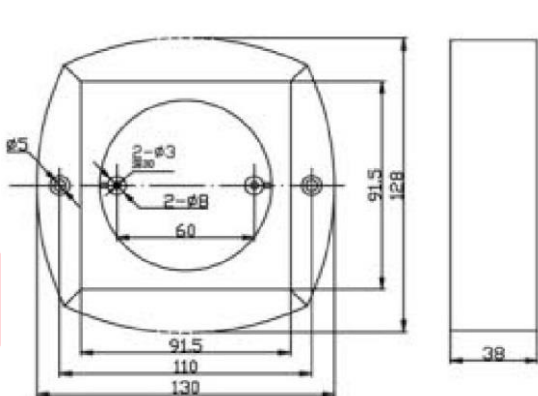
➤ MANUAL DE INSTRUÇÃO

- A instalação do J-SAP-BS10WT acionador manual endereçável é composta por base, acionador e a chave de rearme;
- Antes de fixar o acionador manual no local, faça o endereçamento utilizando o programador de endereços;
- Instale a garra jacaré com plug P2 no programador e ligue no acionador, respeitando a polaridade T+ (vermelho) e T- (preto); ligue o programador, digite o número desejado e pressione W.A “Escrever endereço”; então, visualize na tela de LED a palavra “OK”.

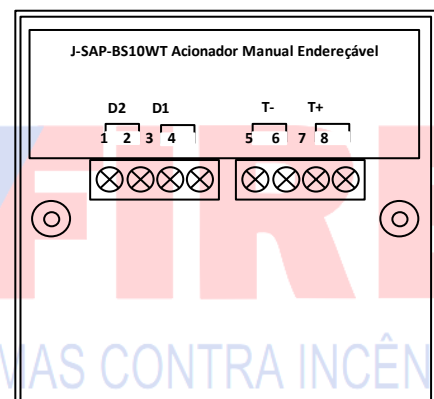
- Instale primeiro a base no local; a base não possui bornes para fixação dos cabos. Fixe-os diretamente nos terminais 5/6 = T- e 7/8 = T+ do acionador; em seguida, parafuse o acionador na base. Realize o registro do acionador na central de alarme de incêndio conforme manual da central SKYFIRE;
- LED piscando = supervisão e aceso = alarme;
- Para testar o acionamento, basta pressionar o local indicado ou inserir a chave de teste no orifício abaixo da tampa e puxar a parte com o logotipo SKYFIRE para baixo;
- Para rearmar o acionador, basta inserir a chave no orifício abaixo da tampa e puxar a parte com o logotipo SKYFIRE para baixo; em seguida, remover a chave e empurrar a parte com o logotipo para cima até encaixar e a faixa amarela ficar escondida.

➤ TERMOS IMPORTANTES

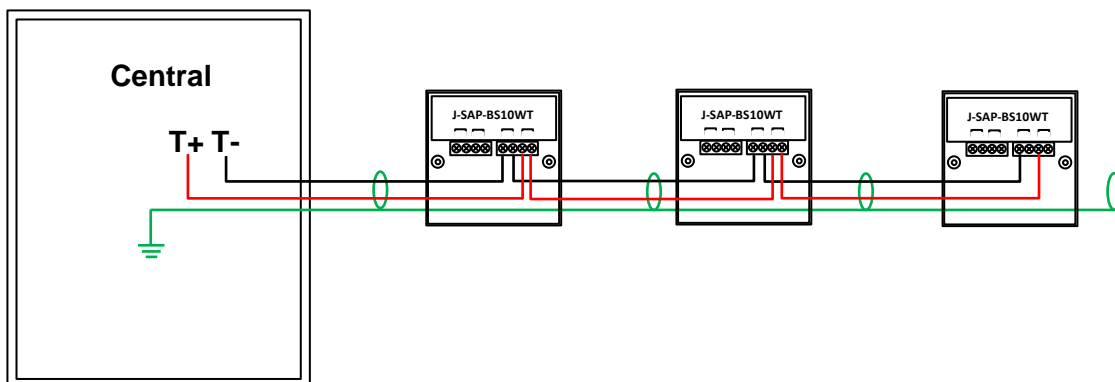
Base para instalação do acionador manual



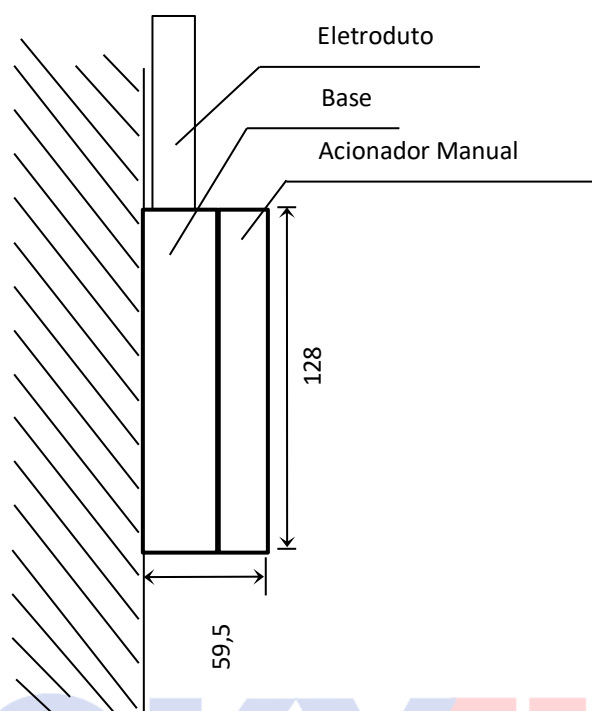
J-SAP- BS10WT acionador manual



➤ INSTALAÇÃO SIMPLES, LIGAÇÃO EM CLASSE "B", CABO BLINDADO 2X1,5MM² COM DRENO ATERRADO NA CENTRAL



➤ INSTALAÇÃO ELETRODUTO EXTERNO



SKYFIRE
PRODUTOS E SISTEMAS CONTRA INCÊNDIO



Suporte Ribeirão Preto
(16) 99792-5431
(16) 99754-1892

Suporte São Paulo
(11) 96410-5319

www.skyfire.com.br