



SKYFIRE

www.skyfire.com.br / (16) 3019-3980

I.1.00 04/02/2019

- ▼ Descrição geral
- ▼ Características
- ▼ Especificação técnica
- ▼ Manual de instruções



SPK-PD

Extintor automático de incêndio pendente.

Descrição geral

Os sprinklers são chuveiros automáticos fechados, acionados por uma ampola de vidro, que é um elemento termo fusível de temperatura predeterminada. Esses sprinklers são projetados para extinção e controle de incêndios.

Em uma condição de incêndio, o calor faz com que o fluido contido no interior da ampola de vidro se expanda, quebrando o vidro e liberando o conjunto do selo com mola. A água flui do orifício até o defletor do sprinkler, que dispersa a água numa distribuição uniforme, para controlar ou extinguir um foco de incêndio.

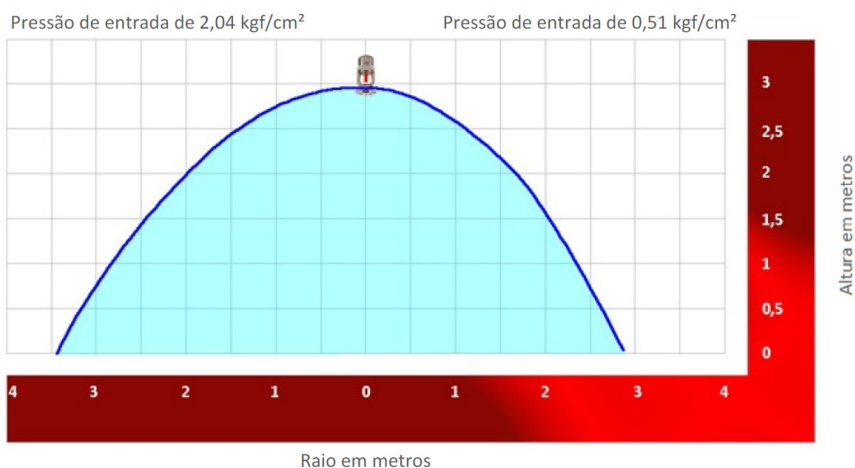
Características

- Tipo pendente;
- Fornecido com protetor de ampola, para ser retirado após a instalação;
- Acabamento cromado.

Especificação técnica

Tipo	Pendente
Temperatura de alarme	68°C
Pressão máxima de trabalho	GSM / GPRS
Coefficiente de descarga	$K=5,6 \text{ GPM/PSI}^{1/2}$ (80,06 lpm/bar ^{1/2})
Conexão:	1/2 polegada
Cor:	Cromado
Certificação	UL

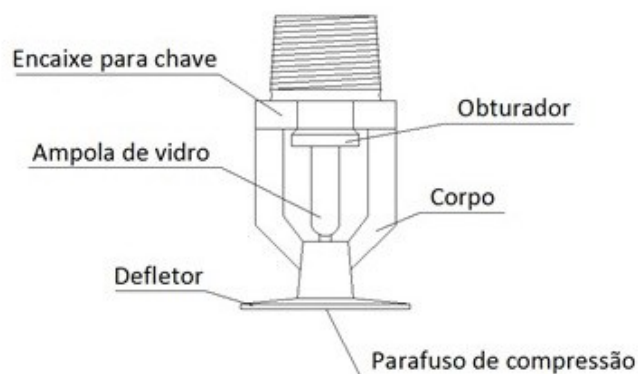
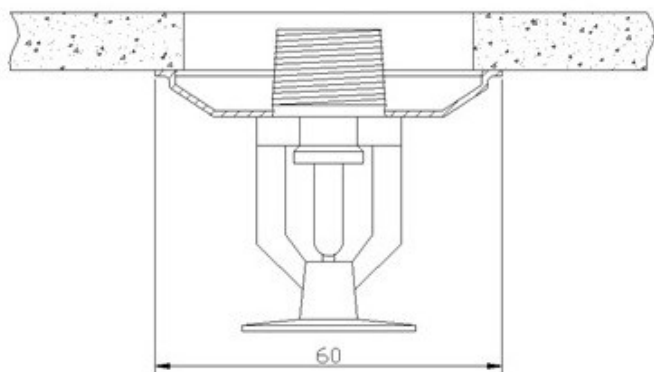
Distribuição de água para sprinkler pendente:



Vazão dos sprinklers:



Instalação:



- Os sprinklers do tipo pendente devem ser instalados virados para baixo.
- Os sprinklers nunca devem ser pintados, banhados, revestidos ou alterados seja de que forma for depois de saírem da fábrica.

SKYFIRE
PRODUTOS E SISTEMAS CONTRA INCÊNDIO

