

- ▼ Descrição geral
- ▼ Características
- ▼ Especificação técnica
- ▼ Manual de instruções



POW5i-24V/10A Fonte Auxiliar 24Vdc com Baterias.

Descrição geral

Utilizada para fornecer alimentação de 24Vcc para sirenes e módulos do sistema de alarme de incêndio, mesmo na ausência de energia elétrica, os dispositivos ficaram alimentados pelas baterias internas da fonte.

Características

- Possui carregador de baterias flutuante.
- Fácil instalação.
- Atua por comando da central.
- Chaves internas de liga e desliga fonte principal/backup.

Especificação técnica

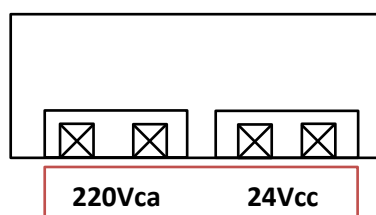
Tensão de alimentação:	220Vca
Baterias em serie:	2 x 12Vcc seladas.
Tensão de saída:	24Vcc
Corrente máxima de saída:	10A
Temperatura de trabalho:	0°C ~ +55°C
Humidade Relativa:	≤95%
Dimensões:	440×340×82mm
Peso:	12Kg
Cor:	Branca
Grau de proteção:	IP22

Manual de instruções

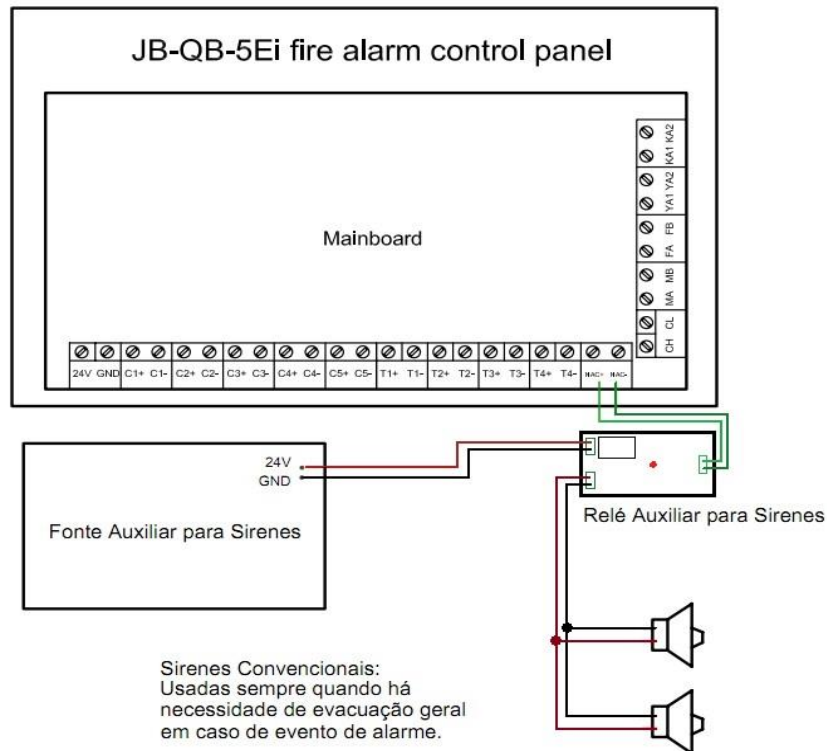
1. Descrição de operação:

- Verifique a entrada de alimentação de 220Vca e saída de 24Vcc para ligação da fonte auxiliar.
- Fusíveis 2A para alimentação 220V
- Fusíveis 10A para saída de 24Vcc

1. Descrição dos bornes de ligação:



2. Exemplo de instalação sirene convencional:



3. Exemplo de instalação sirene endereçável:

