



JTW-ZD-RES-SKYFIRE

Detector de Calor Endereçável Resinado

➤ DESCRIÇÃO GERAL

Os produtos de alarme de incêndio Skyfire são para a gestão do sistema e controle inteligente das informações de detecção de incêndio. Todo o sistema de comunicação do detector é comandado por um processador (CPU), e o aparelho detecta fogo automaticamente através do sensor interno. O sensor opera ao atingir a temperatura de 56°C.

O Detector de Calor Endereçável Resinado JTW-ZD-RES-SKYFIRE é indicado a instalação em locais com baixa temperatura, como, por exemplo, câmaras frias.

➤ CARACTERÍSTICAS

- Design eletrônico com baixo consumo de energia
- Processador CPU incorporado que distingue automaticamente alarme de incêndio
- Indicado para locais de baixa temperatura
- Possui LED de indicação de supervisão e alarme
- Adota Programador de Endereços portátil, não usa dip's para marcação de endereços

➤ ESPECIFICAÇÕES TÉCNICAS

Tensão de trabalho	18 ~ 26VCC
Corrente de monitoramento	≤ 350uA
Corrente em atividade	≤ 1.5mA
Temperatura de trabalho	-20°C ~ +50°C
Temperatura de alarme	Classe: A2 (56°)
Umidade relativa	≤ 95%
Dimensões	Φ90 × 100mm (com base)
Cor	Branca
Grau de Proteção	IP44

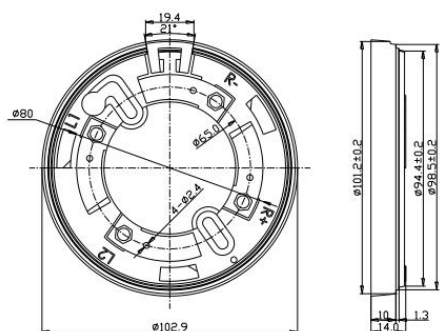
➤ MANUAL DE INSTRUÇÃO

- A instalação do JTW-ZD-RES-SKYFIRE detector de calor endereçável é composta por base e detector
- Antes de fixar o detector no local, faça o endereçamento utilizando o programador de endereços:

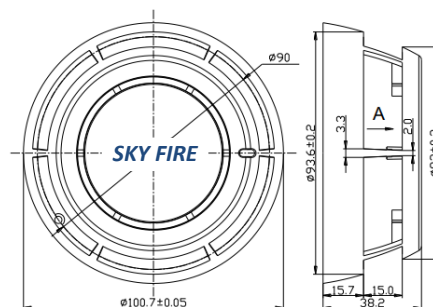
- Utilize a garra de programação do programador e conecte nos bornes L1+ e L2- no detector, ligue o programador, digite o número desejado e pressione W.A “Escrever endereço”, visualize na tela de LED a palavra “OK”

- Instale primeiro a base no local; fixe os cabos de comunicação nos terminais L1 + e L2 -; em seguida, encaixe o detector na base. A base possui parafusos sobressalentes, para derivação do cabo para o próximo dispositivo, o que evita de fazer emendas
- Realize o registro do detector na central de alarme de incêndio conforme manual da central SKYFIRE.
- LED piscando = supervisão e LED aceso = alarme.

Base para instalação de detector endereçável



JTW-ZD-RES-SKYFIRE - Detector de calor endereçável



PRODUTOS E SISTEMAS CONTRA INCÊNDIO

- **INSTALAÇÃO SIMPLES, LIGAÇÃO EM CLASSE “B”, CABO BLINDADO 2X1,5MM² COM DRENO ATERRADO NA CENTRAL:**

