

- ▼ Descrição geral
- ▼ Características
- ▼ Especificação técnica
- ▼ Manual de instruções



LI5iT

Isolador de Curto Circuito

Descrição geral

O isolador de curto circuito é utilizado para dividir e proteger o circuito por zonas, isolando as áreas onde o cabo esteja em curto circuito.

Características

- Seu tamanho é pequeno e fácil de instalar.
- Baixo consumo de energia, sistema de comunicação por dois fios polarizados.
- Atua monitorando o consumo de corrente (supervisão/atuado).
- Protege até 20 dispositivos por isolador de curto circuito.

Especificação técnica

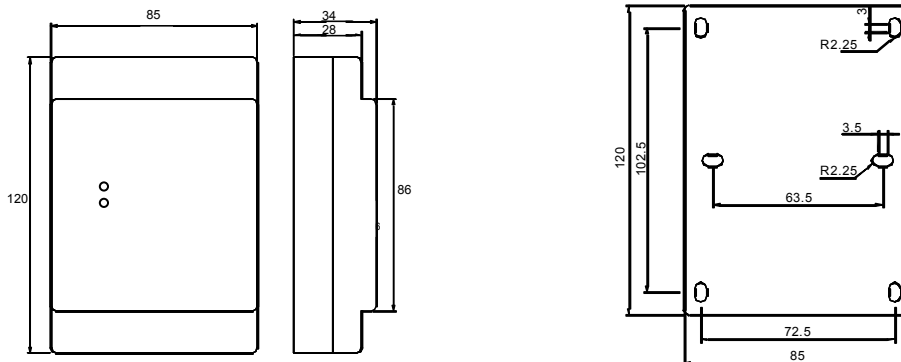
Tensão:	18~26Vcc
Corrente em repouso:	≤780uA
Corrente em atividade:	≤4,6mA
Máxima corrente de curto circuito:	1A
Temperatura de trabalho:	-10°C~ +55°C
Humidade Relativa:	≤95%
Dimensões:	120×85×34mm
Peso:	100g
Cor:	Branca
Grau de proteção:	IP42

Manual de instruções

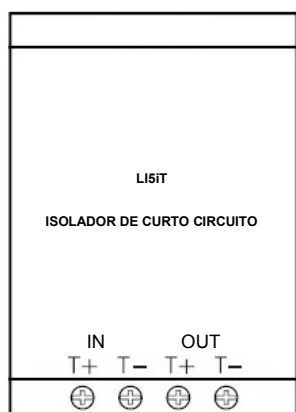
1. Descrição de operação:

- a) O isolador de curto circuito não necessita de endereço, por tanto, não é necessário realizar programação.
- b) A instalação do isolador de curto circuito é composta por base e tampa, onde na base fica a placa eletrônica e os bornes de ligação.
- c) Instale primeiro a base no local, fixe os cabos de comunicação nos terminais T+IN T-, fixe os cabos dos equipamentos a ser setorizado-protegidos nos terminais T+OUT T-.
- d) LED apagado = trabalho normal. LED ativado (aceso) = proteção ativa.
- e) Quando ocorrer um curto-circuito em uma parte do circuito, o isolador de curto circuito do setor irá isolar automaticamente a parte do circuito do laço, assegurando que outro setor não seja afetado. Quando o curto circuito for solucionado o isolador de curto circuito reestabelecerá automaticamente o trabalho normal.

2. Dimensões e fixação:



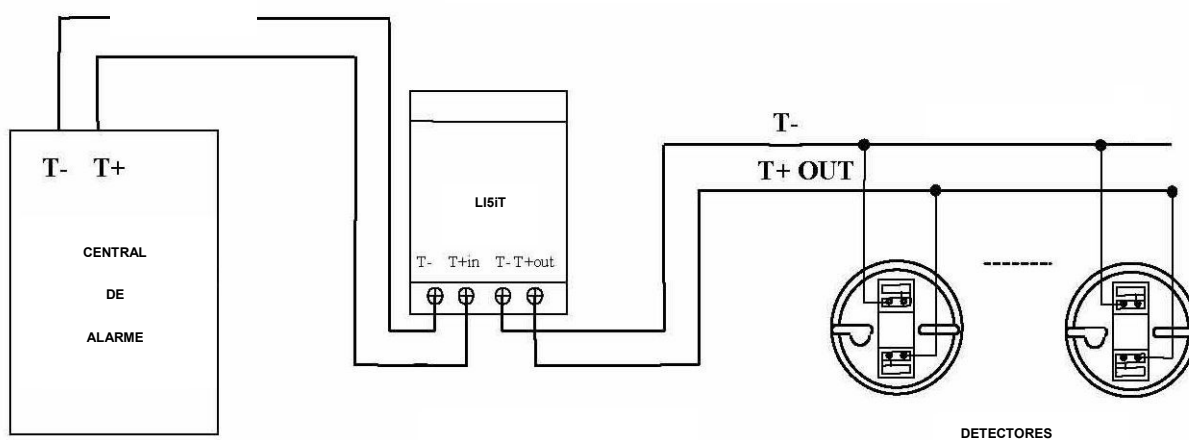
3. Descrição dos bornes de ligação:



T+ IN, T-: Entrada do Laço polarizado.

T+ OUT, T-: Saída do Laço polarizado (saída para dispositivos).

4. Exemplo de instalação:



Suporte técnico unidade Ribeirão

Preto:

Rua Aquidauana, 1153, Monte Alegre

Cep 14051-210

PABX: (16) 3019-3980

WhatsApp VIVO: (16) 99792-5431

suporte@skyfire.com.br



SKYFIRE

www.skyfire.com.br / (16) 3019-3980

Suporte técnico unidade São Paulo:

Av Engº Armando de Arruda Pereira, 2937

Sala 506 e 507 – Bloco C – Jabaquara – SP

Cep 04309-011

PABX: (11) 3569-2088

WhatsApp VIVO: (11) 96410-5319

suporte.sp@skyfire.com.br