



- ▼ Descrição geral
- ▼ Características
- ▼ Especificação técnica
- ▼ Manual de instruções



J-SAP-5Ei

Acionador Manual Endereçável

Descrição geral

O acionador manual é um componente de transmissão manual de alarme de incêndio, e que é normalmente instalado na entrada de escadas, corredores, passagem ou em locais onde as pessoas muitas vezes passaram depois que confirmar um princípio de incêndio. Pressione o ponto indicado para baixo para enviar sinal de alarme para a central de alarme.

Características

- Estrutura superfina e design de baixo consumo de energia.
- Possui LED de indicação de supervisão e alarme.
- Adota Programador de Endereços portátil, não usa dip's para marcação de endereços.
- Transmite sinal de alarme por dois fios polarizados.
- Ponto de pressão do vidro do tipo rearmável, não precisa substituir o vidro com frequência.

Especificação técnica

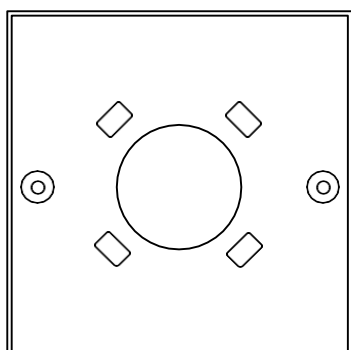
Tensão de trabalho:	18~26VCC
Corrente em repouso:	≤350uA
Corrente em atividade:	≤1.5mA
Temperatura de trabalho:	-10°C~+55°C
Humidade relativa:	≤95%
Tipo de Alarme:	Pressione o vidro no local indicado
Dimenssões	90×87.6×58mm (com base)
Peso:	200g
Cor:	Vermelha
Grau de proteção:	IP42

Manual de instruções

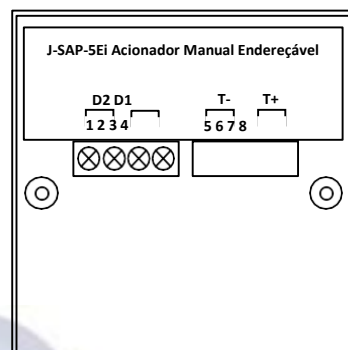
- a) A instalação do J-SAP-5Ei acionador manual endereçável é composta por base e acionador, acompanha também a chave de teste e rearme.
- b) Antes de fixar o acionador manual no local, faça o endereçamento utilizando o programador de endereços:
- c) Instale a garra jacaré com plug P2 no programador e ligue no acionador, respeitando a polaridade T+ (vermelho) e T- (preto), ligue o programador, digite o número desejado e pressione W.A "Escrever endereço", então visualize na tela de LED a palavra "OK".
- d) Instale primeiro a base no local, a base não possui bornes para fixação dos cabos. Fixe os cabos de comunicação diretamente nos terminais 5/6 = T+ e 7/8 = T- do acionador, em seguida parafuse o acionador na base. Realize o registro do acionador na central de alarme de incêndio conforme manual da central SKY FIRE.
- e) LED: piscando = supervisão e aceso = alarme.
- f) Para testar o acionamento, basta pressionar o local indicado ou inserir a chave de teste no orifício abaixo da tampa e puxar a parte com o logotipo SKY FIRE para baixo.

- g) Para rearmar o acionador, basta inserir a chave no orifício abaixo da tampa e puxar a parte com o logotipo SKY FIRE para baixo, em seguida remover a chave e empurrar a parte com o logotipo para cima até encaixar e a faixa amarela ficar escondida.

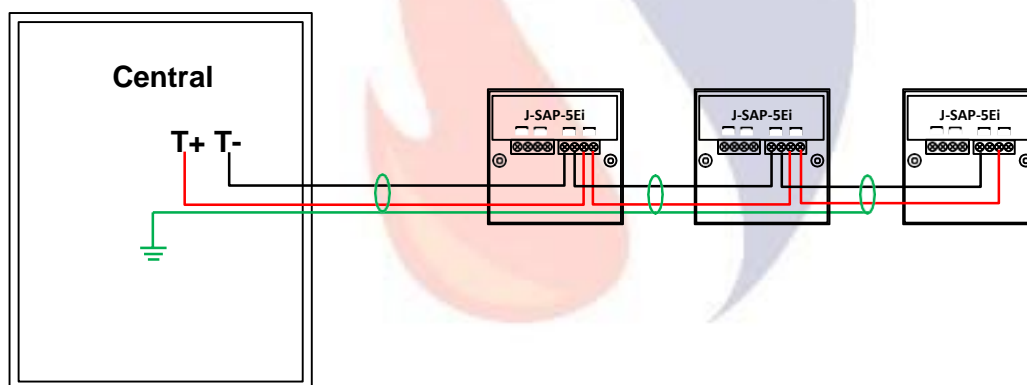
Base para instalação do acionador manual:



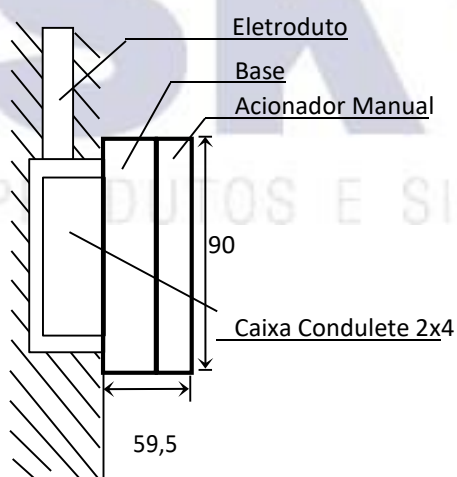
J-SAP-5Ei Acionador Manual Endereçável:



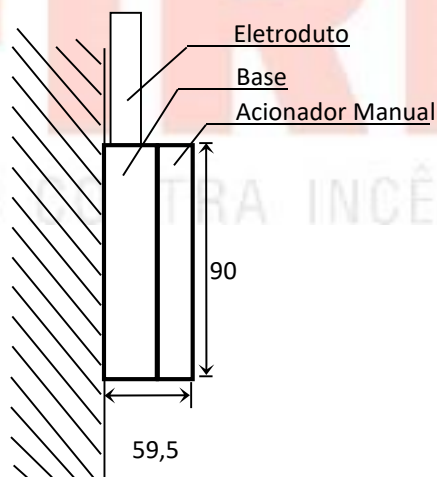
Instalação simples, ligação em classe “B”, cabo blindado 2x1,5mm² com dreno aterrado na central:



Instalação em caixa condutele (parede):



Instalação com eletroduto externo:



Suporte técnico unidade Ribeirão Preto:

Rua Aquidauna, Vila Monte Alegre
Cep 14051-210
PABX: (16) 3019-3980
WhatsApp VIVO: (16) 99792-5431

suporte@skyfire.com.br



www.skyfire.com.br / (16) 3019-3980

Suporte técnico unidade São Paulo:

Av Engº Armando de Arruda Pereira, 2937
Sala 506 e 507 – Bloco C – Jabaquara – SP
Cep 04309-011
PABX: (11) 3569-2088

WhatsApp VIVO: (11) 96410-5319

suporte.sp@skyfire.com.br