



SM501/B

Sirene Audiovisual Convencional

➤ DESCRIÇÃO GERAL

Sirene de alarme de incêndio modelo SM501/b é um dispositivo instalado na localidade, utilizado para avisar as pessoas para deixarem o local em caso de incêndio.

Indicará por alarme de som e sinal de luz quando receber alimentação 24Vcc, ideal para alarme geral de incêndio.

➤ CARACTERÍSTICAS

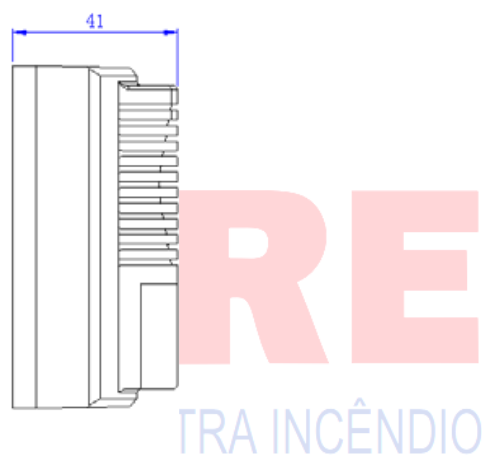
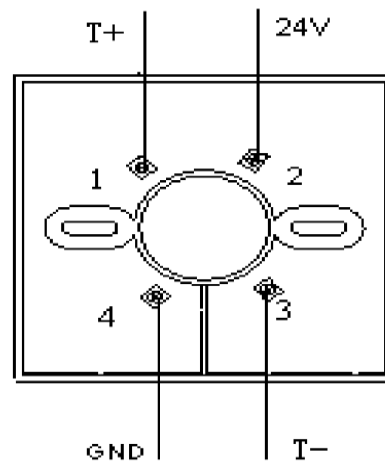
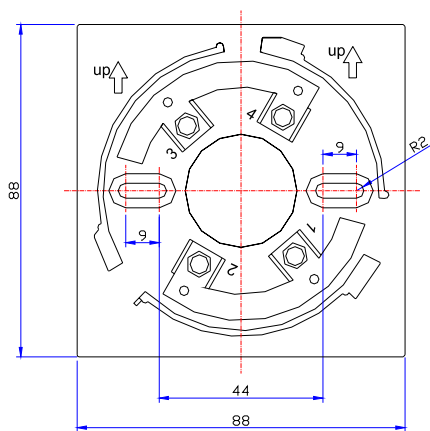
- Seu tamanho é pequeno e fácil de instalar;
- Sonoridade intensa e indicador visual com LED de alto brilho e baixo consumo de energia.

➤ ESPECIFICAÇÕES TÉCNICAS

Tensão de trabalho:	16~28VCC (Nominal: 24VCC)
Corrente de trabalho:	≤ 80mA
Frequência flashlight:	1,33 ± 20% Hz
Potência sonora:	90db ~ 110db
Temperatura de trabalho:	-10°C ~ +55°C
Tempo de aumento gradual do som:	3 ~5 segundos
Umidade Relativa:	≤ 95%
Dimensões:	88x88x41mm
Grau de proteção:	IP42
Material/Cor:	ABS/Vermelha

➤ MANUAL DE INSTRUÇÕES

- Desligar a fonte de alimentação antes de instalar;
- Verifique se a instalação está em boas condições e se tem o nível de tensão correto antes de instalar;
- Fixe os fios de acordo com a polaridade (fio vermelho é positivo e fio preto é negativo);
- Instalar como é mostrado na figura a seguir:



Suporte Ribeirão Preto
 (16) 99792-5431
 (16) 99754-1892

Suporte São Paulo
 (11) 96410-5319

www.skyfire.com.br