



## POW5i-24V/5A

### Fonte Auxiliar 24Vdc com Baterias

#### ➤ DESCRIÇÃO GERAL

Utilizada para fornecer alimentação de 24Vcc para sirenes e módulos do sistema de alarme de incêndio. Mesmo na ausência de energia elétrica, os dispositivos ficarão alimentados pelas baterias internas da fonte.

#### ➤ CARACTERÍSTICAS

- Possui carregador de baterias flutuante.
- Fácil instalação.
- Atua por comando da central.
- Chaves internas de liga e desliga, fonte principal/backup.

#### ➤ ESPECIFICAÇÕES TÉCNICAS

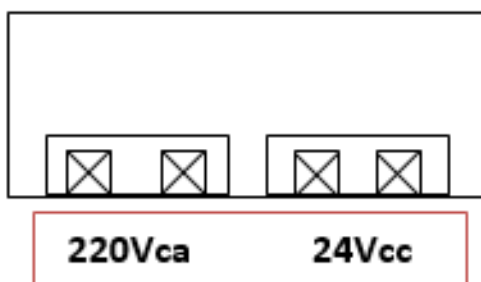
Tensão de alimentação	220Vca
Baterias em série	2 x 12Vcc seladas.
Tensão de saída	24 Vcc
Corrente máxima de saída	5A
Temperatura de Trabalho	0°C ~ + 55°C
Dimensões	440 x 340 x 82mm
Peso	12 kg
Cor	Branca
Grau de Proteção	IP22

#### ➤ MANUAL DE INSTRUÇÕES

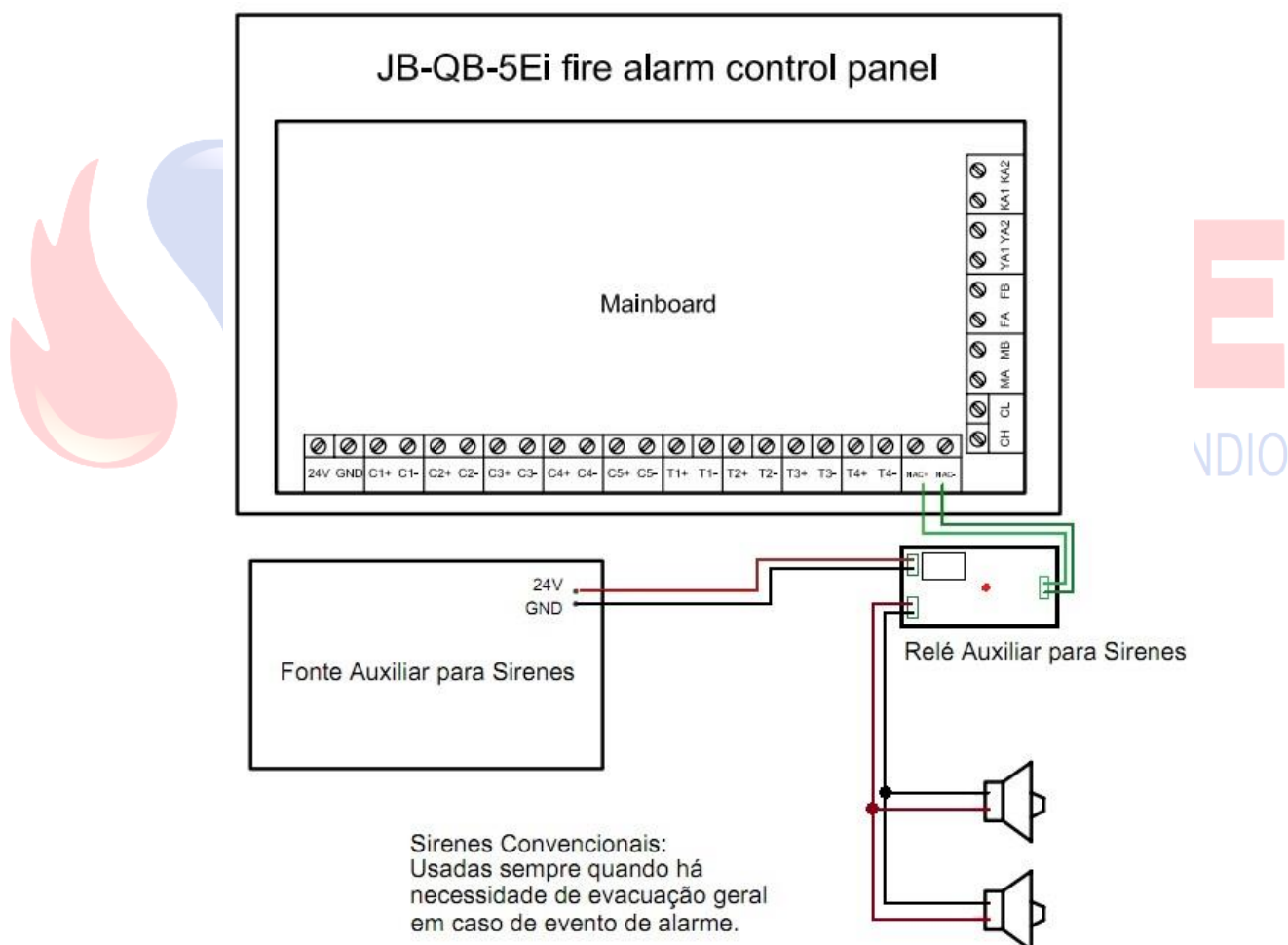
##### 1. Descrição de operação:

- Verifique a entrada de alimentação de 220Vca e saída de 24Vcc para ligação da fonte auxiliar;
- Fusíveis 2A para alimentação 220V;
- Fusíveis 6A para saída de 24Vcc

## 2. Descrição dos bornes de ligação:



## 3. Exemplo de instalação sirene convencional:



#### 4. Exemplo de instalação sirene endereçável:

