



NLK-1503

Módulo Conversor de Rede CANBUS para Fibra Óptica

➤ DESCRIÇÃO GERAL

O módulo conversor de rede CANBUS para fibra óptica é usado para realizar a comunicação em longas distâncias dos painéis da marca SKYFIRE.

➤ CARACTERÍSTICAS

- Seu tamanho é pequeno, de fácil instalação.
- Realiza comunicação de centrais em até 5km.
- Tem LED de indicação de transferência de dados.

➤ ESPECIFICAÇÕES TÉCNICAS

Tensão	DC24V
Consumo	3W
Temperatura de Trabalho	0°C ~ +55°C
Umidade Relativa	≤ 95%
Dimensões	70X36X26mm
Peso	500g
Cor	Azul
Grau de Proteção	IP42

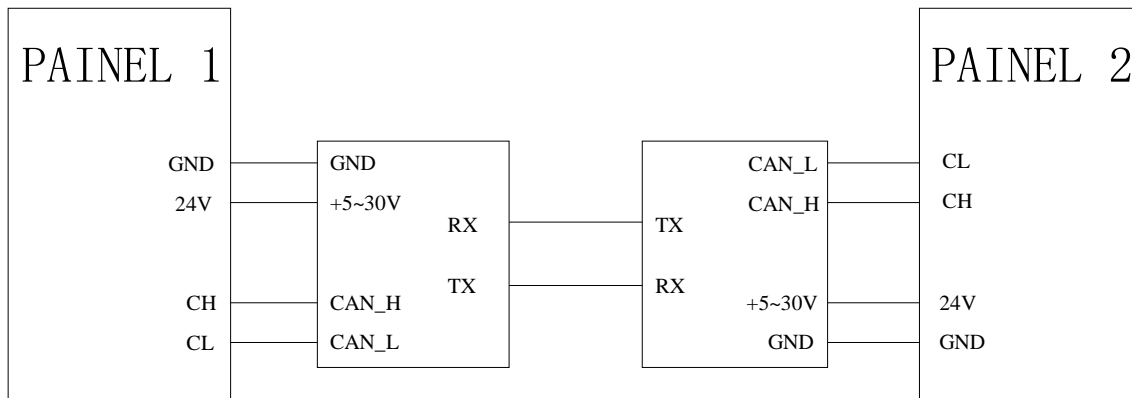
➤ INDICADOR DE SINAL

POW	Led indicador de energia, aceso depois de ligar
TX	Led indicador de envio, aceso ao enviar dados
RX	Led indicador de recepção, aceso ao receber dados.

➤ MANUAL DE INSTRUÇÕES

Desligar a fonte de alimentação antes de instalar.

1. Certifique-se de que o cabo de comunicação dedicado está conectado aos bornes FA e FB da central de alarme;
2. Verifique se a instalação está em boas condições e tem um sinal completo antes de instalar;
3. Ligue os cabos no módulo conversor conforme descrição dos bornes abaixo:



SKYFIRE

PRODUTOS E SISTEMAS CONTRA INCÊNDIO

