



J-SAPF-5Ei

Acionador Manual Convencional

➤ DESCRIÇÃO GERAL

O acionador manual é um componente de transmissão manual de alarme de incêndio, e que é normalmente instalado na entrada de escadas, corredores, passagem ou em locais onde as pessoas muitas vezes passaram depois que confirmar um princípio de incêndio. Pressione o ponto indicado para baixo para enviar sinal de alarme para a central de alarme.

➤ CARACTERÍSTICAS

- Estrutura superfina e design de baixo consumo de energia.
- Possui LED de indicação de supervisão e alarme.
- Adota Programador de Endereços portátil, não usa dip's para marcação de endereços.
- Transmite sinal de alarme por dois fios polarizados.
- Ponto de pressão do vidro do tipo rearmável, não precisa substituir o vidro com frequência.

➤ ESPECIFICAÇÕES TÉCNICAS

Tensão	18 ~ 26VCC
Corrente em repouso	≤ 55uA
Corrente em atividade	≤ 26mA
Temperatura de trabalho	-20°C ~ +70°C
Umidade Relativa	≤ 95%
Tipo de Alarme	Pressione o vidro no local indicado
Dimensões	90 × 87,6 × 58mm (com base)
Peso	200g
Cor	Vermelha
Grau de proteção	IP42

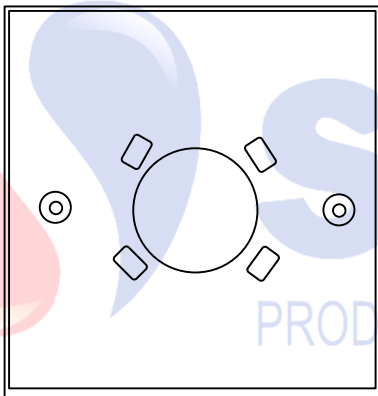
➤ MANUAL DE INSTRUÇÕES:

- A instalação do J-SAPF-5Ei acionador manual convencional é composta por base e acionador, acompanha também a chave de teste e rearme;
- Instale primeiro a base no local; a base não possui bornes para fixação dos cabos. Fixe os cabos de comunicação diretamente nos terminais 5 e 6 = "L" e 7 e 8 = "C" do acionador, onde, "L" é o laço e "C" é comum. Em seguida, parafuse o acionador na base.

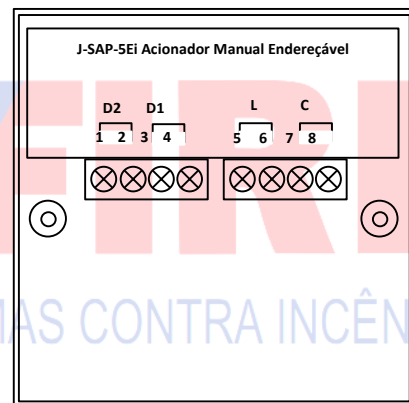
- Verifique o manual da central convencional utilizada para conferir a necessidade de resistor de final de linha.
- LED aceso = alarme; LED piscando = supervisão.
- Para testar o acionamento, basta pressionar o local indicado ou inserir a chave de teste no orifício abaixo da tampa e puxar a parte com o logotipo SKY FIRE para baixo.
- Para rearmar o acionador, basta inserir a chave no orifício abaixo da tampa e puxar a parte com o logotipo SKY FIRE para baixo. Em seguida, remover a chave e empurrar a parte com o logotipo para cima até encaixar e a faixa amarela ficar escondida.

➤ TERMOS IMPORTANTES

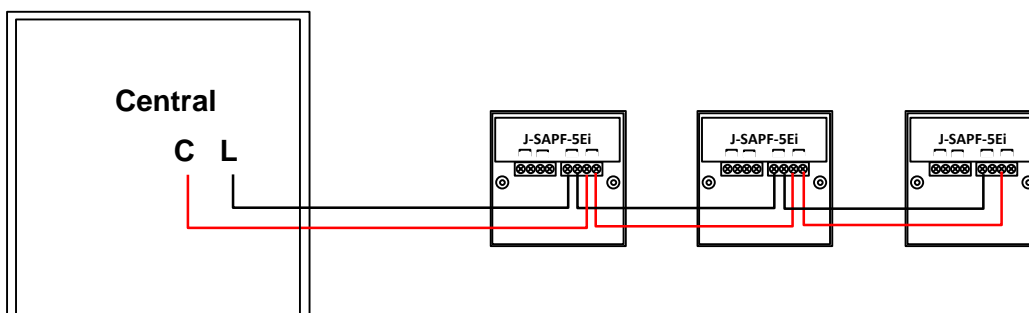
Base para instalação do acionador manual:



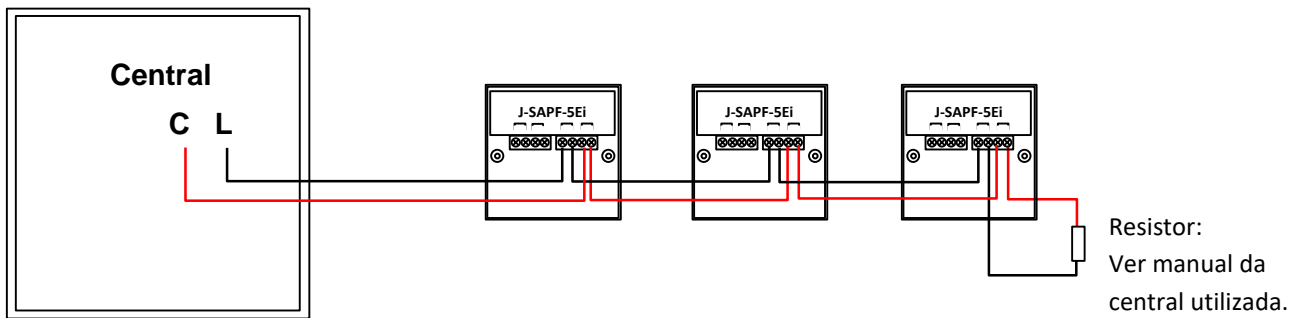
J-SAP-5Ei Acionador Manual Endereçável:



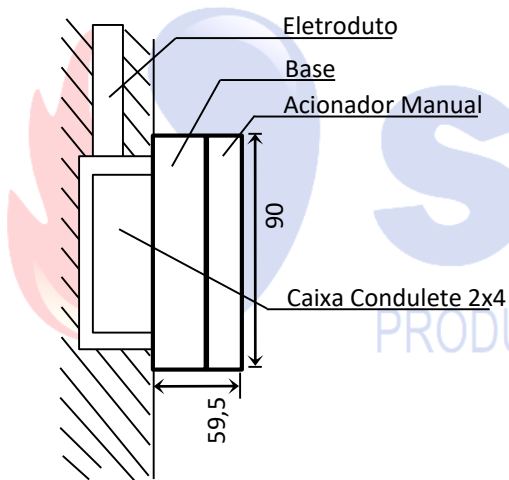
➤ INSTALAÇÃO SIMPLES, CABO 2 X 1,5MM², LIGAÇÃO SEM RESISTOR DE FINAL DE LINHA:



➤ **INSTALAÇÃO SIMPLES, CABO 2 X 1,5MM², LIGAÇÃO COM RESISTOR DE FINAL DE LINHA:**



Instalação em caixa condutele (parede):



Instalação com eletroduto externo:

