



Fonte Auxiliar

24V/2A 4A 6A 10A

Fonte auxiliar 24Vdc com baterias

➤ DESCRIÇÃO GERAL

Utilizada para fornecer alimentação de 24Vcc para sirenes e módulos do sistema de alarme de incêndio. Mesmo na ausência de energia elétrica, os dispositivos ficarão alimentados pelas baterias internas da fonte.

➤ CARACTERÍSTICAS

- Possui carregador de baterias flutuante;
- Fácil instalação;
- Atua por comando da central.

➤ ESPECIFICAÇÕES TÉCNICAS

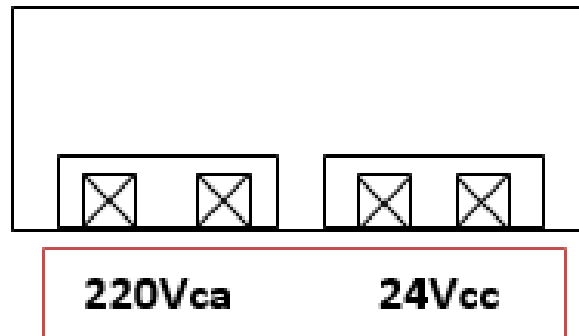
Modelos	2A	4A	6A	10A
Baterias em série	2x 12Vcc/2.2A	2 x 12Vcc/5A	2 x 12Vcc/7A	2 x 12Vcc/12A
Tensão de saída	24Vcc	24Vcc	24Vcc	24Vcc
Corrente de saída	2A	4A	6A	10A
Dimensões	25x35x15 cm	25x35x15 cm	35x35x15 cm	40x40x15 cm
Cor	Cinza	Cinza	Cinza	Cinza

➤ MANUAL DE INSTRUÇÕES

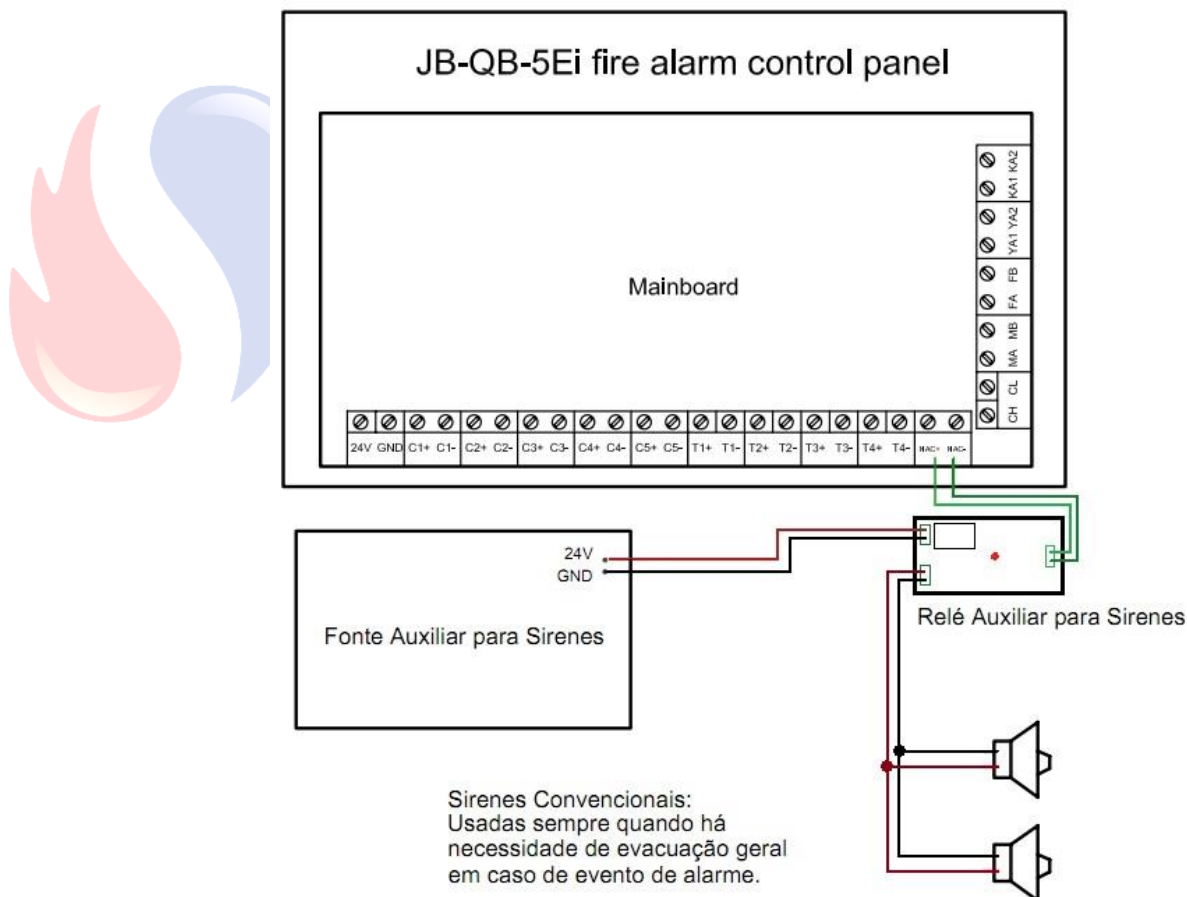
1. Descrição de operação:

- Verifique a entrada de alimentação de 220Vca e saída de 24Vcc para ligação da fonte auxiliar;
- Fusíveis 2A para alimentação 220V;
- Fusíveis 6A para saída de 24Vcc

2. Descrição dos bornes de ligação:



3. Exemplo de instalação sirene convencional:



4. Exemplo de instalação sirene endereçável:

