



JTY-GD-5Ei (EX)

Detector Óptico de Fumaça Endereçável à Prova de Explosão e módulo KNS-9002

➤ DESCRIÇÃO GERAL

Os produtos de alarme de incêndio série 5Ei (ex) são para gestão do sistema e controle inteligente de informação de incêndio. Todo o componente de comunicação do sistema tem processador CPU e o detector pode distinguir fogo, automaticamente, de acordo com o valor do alarme de incêndio pré-determinado. O módulo de barreira é utilizado para dividir e proteger áreas classificadas por zonas, isolando as áreas onde o cabeamento pode causar uma explosão.

➤ CARACTERÍSTICAS

- Estrutura superfina e design de baixo consumo de energia.
- Comunicação por 02 fios, sem polaridade.
- É necessária a instalação de um módulo KNS-9002 a cada 4 equipamentos a prova de explosão
- Segurança intrínseca à prova de explosão.

➤ ESPECIFICAÇÕES TÉCNICAS- JTY-GD-5Ei

Tensão de trabalho	18 ~ 26VCC
Corrente em repouso	≤ 350uA
Corrente em atividade	≤ 1.5mA
Temperatura de trabalho	-25°C ~ +55°C
Umidade Relativa	≤ 95%
Dimensões	Ø 91 x 48mm (com base)
Peso	250g
Cor	Branca
Grau de proteção	IP44
Velocidade máxima do ar	≤5m/sec.

➤ ESPECIFICAÇÕES TÉCNICAS- MÓDULO KNS-9002

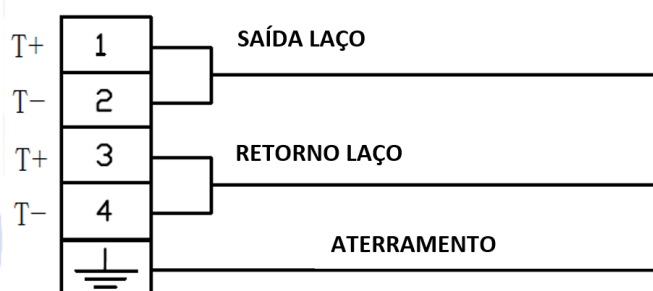
Material	ABS Retardador de fogo
Tamanho do cabo de entrada	03 conectores tipo prensa cabo ½ polegada
Peso	600g
Grau de proteção	IP44
Temperatura de trabalho	-20 ~ 50 °C
Umidade de trabalho	≤ 95%

➤ MANUAL DE INSTRUÇÕES

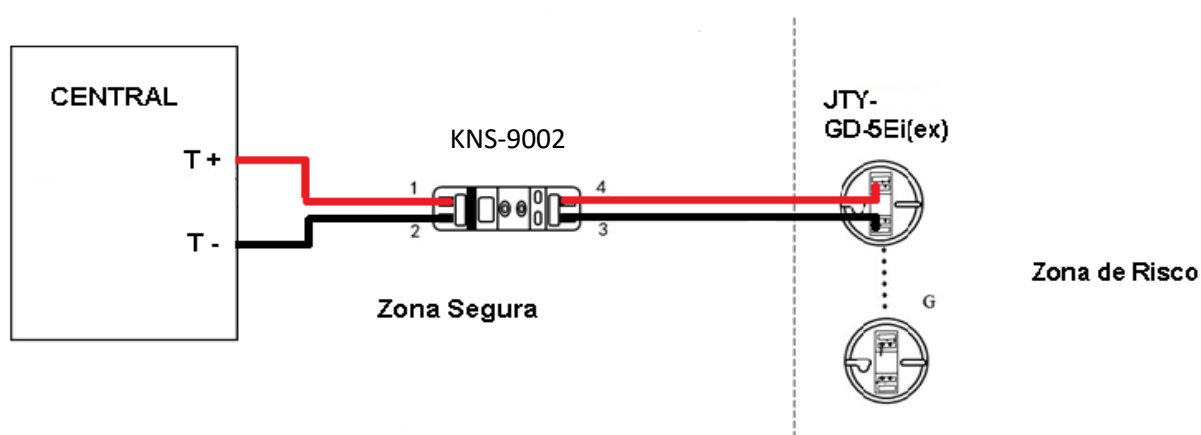
- A instalação do JTY-GD-5i (Ex) detector de fumaça óptico endereçável é composta por base e detector.
- Antes de fixar o detector no local, faça o endereçamento utilizando o programador de endereços:
- Coloque o detector na base do programador, ligue o programador, digite o número desejado e pressione W.A “Escrever endereço”, visualize na tela de LED a palavra “OK”.
- Instale primeiro a base no local, fixe os cabos de comunicação nos terminais 1 e 2 (Não se esquecendo de passar pelo módulo de proteção KNS-9002); em seguida encaixe o detector na base. A base DB5i possui parafusos sobressalentes para derivação do cabo para o próximo dispositivo, evitando fazer emendas no cabo.
- Realize o registro do detector na central de alarme de incêndio conforme manual da central SKY FIRE.
- LED piscando = supervisão; LED aceso = alarme.

➤ DIAGRAMA DE INSTALAÇÃO- MÓDULO KNS-9002

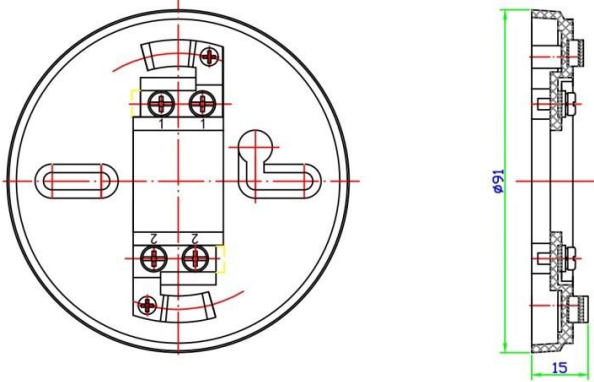
Terminal:



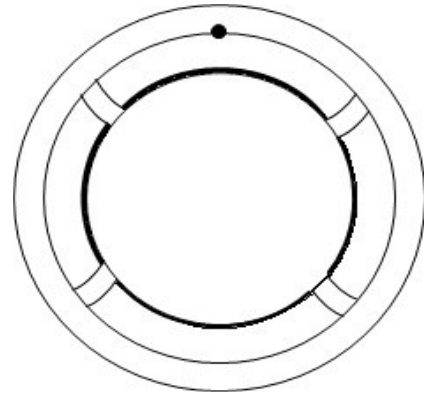
➤ INSTALAÇÃO SIMPLES, LIGAÇÃO EM CLASSE “B”, CABO BLINDADO 2X1,5MM² COM MÓDULO DE PROTEÇÃO KNS-9002



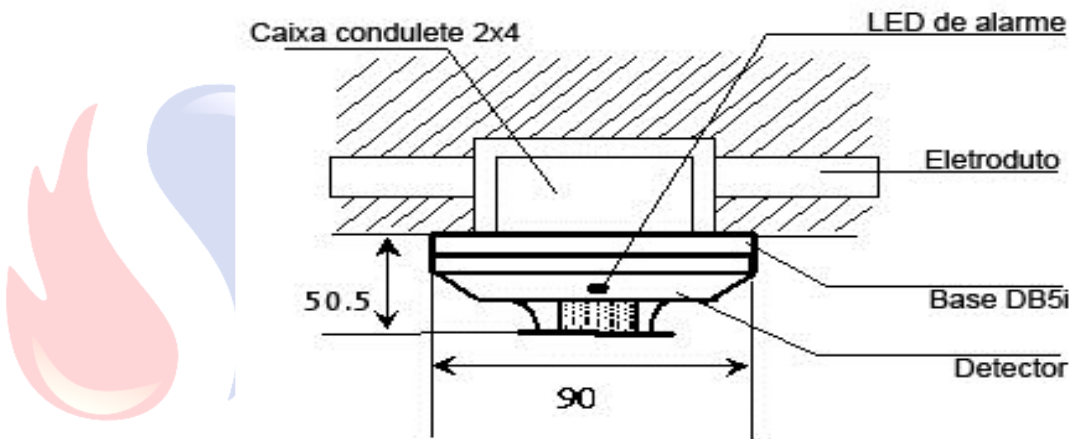
DB5i - Base para instalação de detector endereçável



JTY-GD-5Ei - Detector de fumaça óptico endereçável



➤ **INSTALAÇÃO EM CAIXA CONDULETE**



➤ **DIMENSÕES KNS-9002**

