



ML802-4-24

Detector de Fumaça Convencional com Relé

➤ DESCRIÇÃO GERAL

O detector óptico de fumaça é ativado mediante a presença de produtos de combustão: fumaça visível. O princípio de funcionamento é baseado na técnica de dispersão de luz no interior de uma câmara que emite luz infravermelha. Ao entrar fumaça na câmara, esta é detectada pelo dispositivo eletrônico óptico que informa a central através da alteração de corrente que passa no circuito da zona monitorada. Em caso de detecção, esta corrente aumenta enviando sinal de alarme para central de alarme.

➤ CARACTERÍSTICAS

- Estrutura superfina e design de baixo consumo de energia;
- Processador CPU incorporado, que distingue, automaticamente, alarme de incêndio;
- Resistente a umidade, adapta-se muito bem a ambientes extremos;
- Possui LED de indicação de supervisão e alarme;
- Comunicação por 02 fios, polarizados.

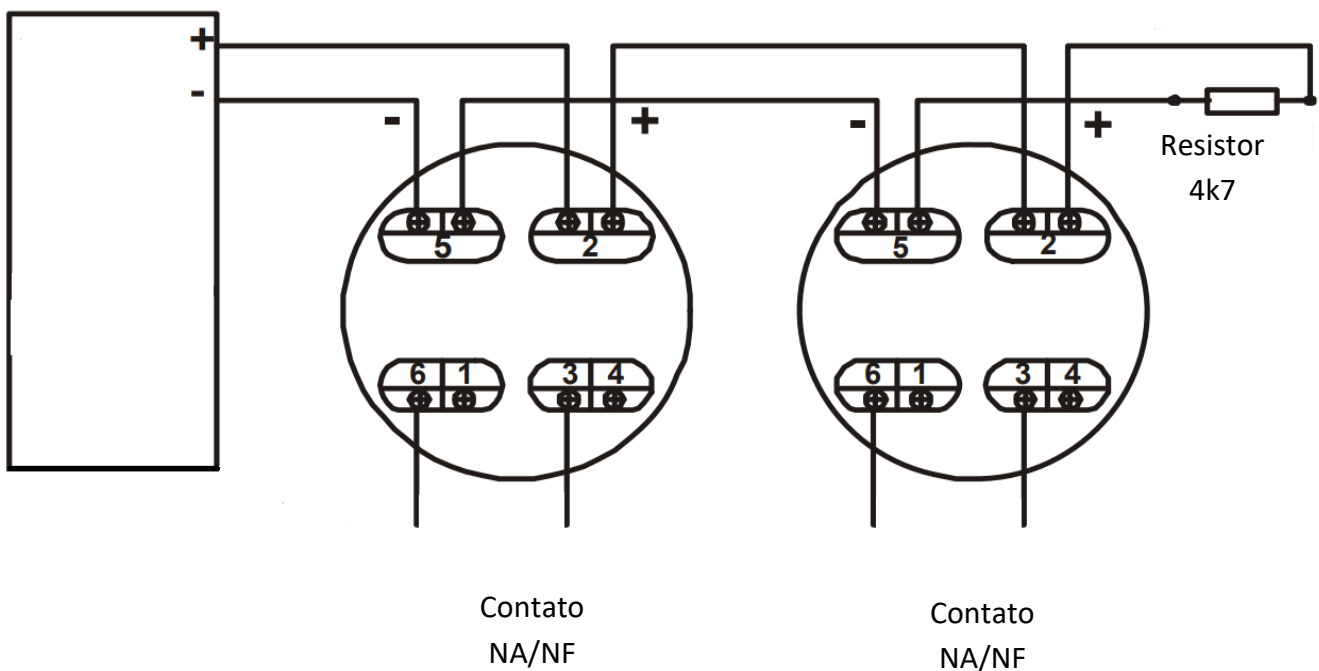
➤ ESPECIFICAÇÕES TÉCNICAS

Tensão	18~26VCC
Corrente em repouso	≤60uA
Corrente em atividade	≤70mA
Temperatura de trabalho	-10°C ~ +55°C
Umidade Relativa	≤95%
Corrente do Relé	1A
Dimensões	Φ99 x 46,5mm (com base)
Velocidade Máxima do Ar	≤5m/sec
Peso	100g
Cor	Branco
Grau de proteção	IP42

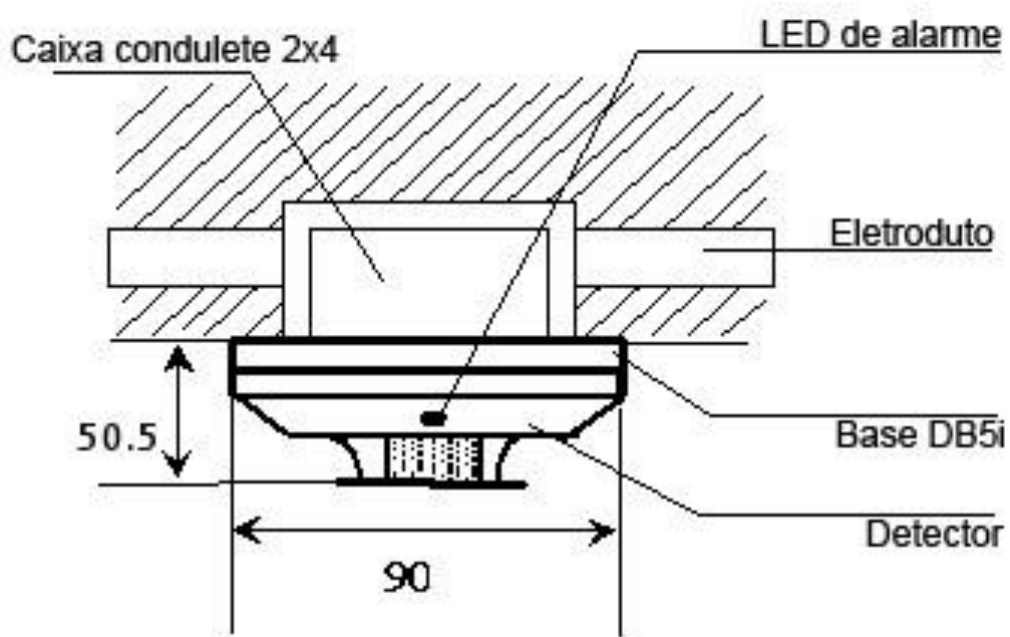
➤ MANUAL DE INSTRUÇÃO

- A instalação do ML802-4-24 detector de fumaça convencional é composta por base e detector;
- Antes de instalar, verifique se a central utilizada necessita de resistor de final de linha;
- Com resistor de final de linha: instale a base nos locais; fixe o cabo do laço nos bornes 2 e 5 dando sequência para o próximo detector, conectando nos bornes 2 e 5 do segundo detector, e assim repetindo para todos os detectores, onde o borne 2 é comum para todos, no último detector instale o resistor de final de linha que consta no manual da central utilizada;
- Sem resistor de final de linha: instale o cabo do laço entre os bornes 2 e 5 de todos os detectores, mantendo o padrão de 2 = negativo e 5 positivo; este tipo de ligação não acusa falhas de laço ou remoção de dispositivo;
- LED piscando = supervisão e aceso = alarme.

➤ ESQUEMA DE LIGAÇÃO:



➤ INSTALAÇÃO EM CAIXA CANDULETE



SKYFIRE

PRODUTOS E SISTEMAS CONTRA INCÊNDIO

Suporte Ribeirão Preto
(16) 99792-5431
(16) 99754-1892

Suporte São Paulo
(11) 96410-5319

www.skyfire.com.br

