



## JTY-GD-5Ei (EX)

### Detector Óptico de Fumaça Endereçável à Prova de Explosão

#### ➤ DESCRIÇÃO GERAL

Os produtos de alarme de incêndio série 5Ei (EX) são para gestão do sistema e controle inteligente de informação de incêndio. Todo o componente de comunicação do sistema tem processador CPU e o detector pode distinguir fogo, automaticamente, de acordo com o valor do alarme de incêndio pré-determinado. O painel de alarme e o detector de incêndio comunicam-se por dois fios com tecnologia de transmissão de largura de pulso de corrente, que garante a comunicação exata e faz a taxa de alarme falso diminuir ao nível mais baixo.

#### ➤ CARACTERÍSTICAS

- Estrutura superfina e design de baixo consumo de energia;
- Processador CPU incorporado que distingue, automaticamente, alarme de incêndio;
- Comunicação por 02 fios, sem polaridade;
- Forte capacidade anti- umidade; pode ser usado em ampla gama de locais de alta interferência;
- Segurança intrínseca à prova de explosão.

#### ➤ ESPECIFICAÇÕES TÉCNICAS

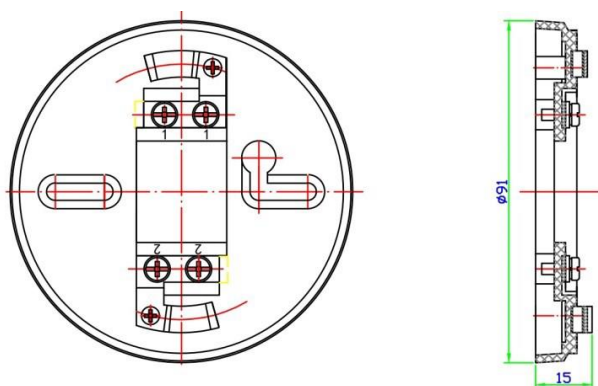
Tensão de trabalho	18 ~ 26VCC
Corrente em repouso	≤ 350uA
Corrente em atividade	≤ 1.5mA
Temperatura de trabalho	-10°C ~ +50°C
Umidade Relativa	≤ 95%
Dimensões	Φ 91 x 41.5mm
Peso	100g
Cor	Branca
Grau de proteção	IP44
Velocidade máxima do ar	≤5m/sec.

#### ➤ MANUAL DE INSTRUÇÕES

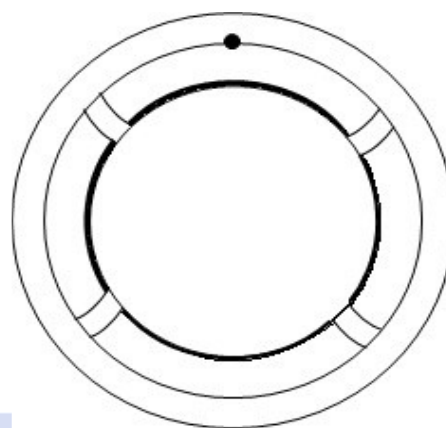
- A instalação do JTY-GD-5i (Ex) detector de fumaça óptico endereçável é composta por base e detector;
- Antes de fixar o detector no local, faça o endereçamento utilizando o programador de endereços;
- Coloque o detector na base do programador, ligue o programador, digite o número desejado e pressione W.A “Escrever endereço”, visualize na tela de LED a palavra “OK”;

- Instale primeiro a base no local, fixe os cabos de comunicação nos terminais 1 e 2; em seguida encaixe o detector na base. A base DB5i possui parafusos sobressalentes para derivação do cabo para o próximo dispositivo, evitando fazer emendas no cabo;
- Realize o registro do detector na central de alarme de incêndio conforme manual da central SKYFIRE;
- LED piscando = supervisão; LED aceso = alarme.

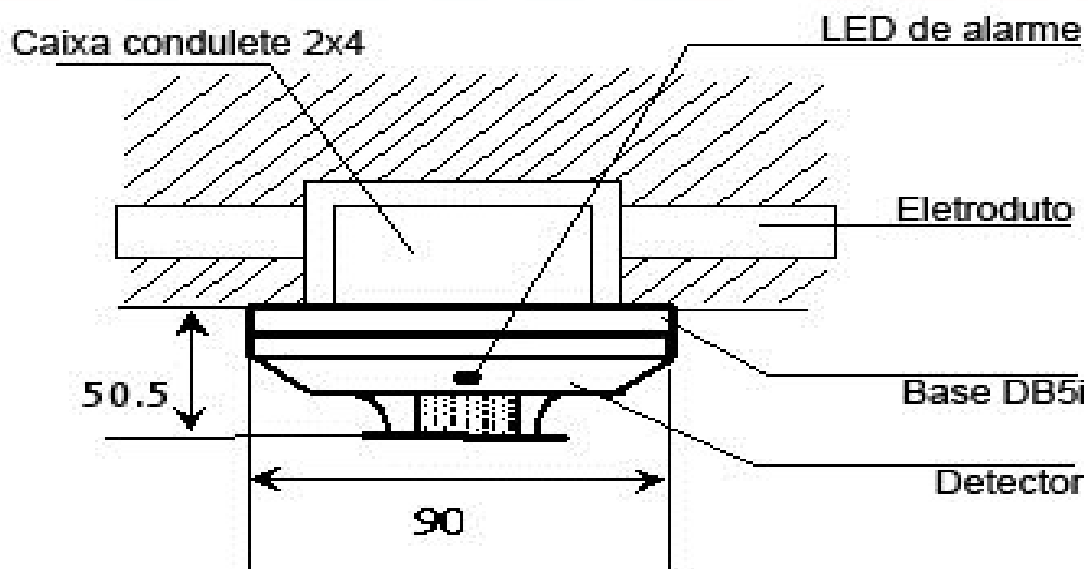
**DB5i - Base para instalação de detector endereçável**



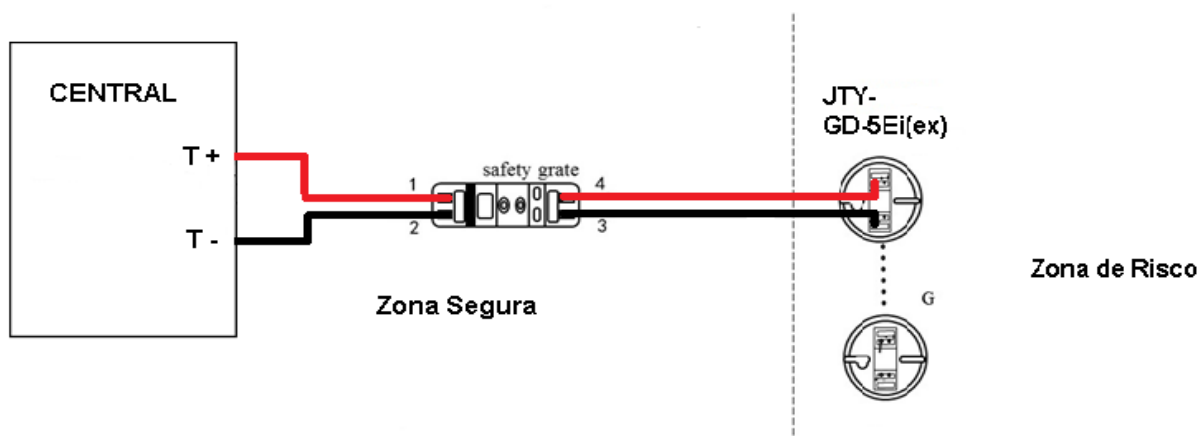
**JTY-GD-5Ei - Detector de fumaça óptico endereçável**



➤ **INSTALAÇÃO EM CAIXA CONDULETE**



- **INSTALAÇÃO SIMPLES, LIGAÇÃO EM CLASSE "B", CABO BLINDADO 2X1,5MM<sup>2</sup> COM MÓDULO DE PROTEÇÃO**



# SKYFIRE

PRODUTOS E SISTEMAS CONTRA INCÊNDIO



Suporte Ribeirão Preto  
(16) 99792-5431  
(16) 99754-1892

Suporte São Paulo  
(11) 96410-5319

[www.skyfire.com.br](http://www.skyfire.com.br)