



JTGB-HW/ZW

Detector de Chama UV/IR à Prova de Explosão

➤ DESCRIÇÃO GERAL

O detector de chama à prova de explosão é indicado para instalações que estão expostas às condições climáticas; por ter ajuste de sensibilidade, pode chegar a 25 metros de distância da área monitorada. O detector pode ser usado em lugares com riscos de explosão.

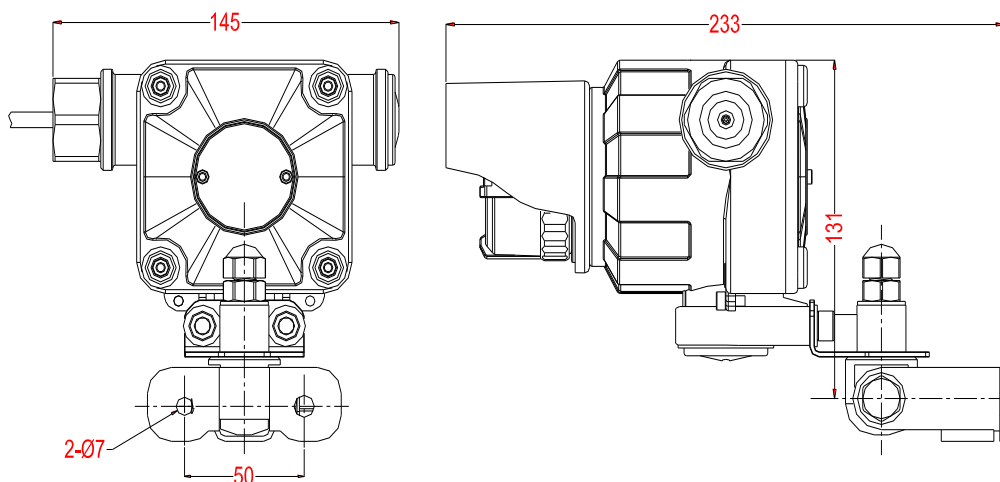
➤ CARACTERÍSTICAS

- Detecção combinada de IR (infra-red) e UV (ultravioleta);
- Alto grau de prova explosiva e à prova de poeira;
- Resistente a umidade; adapta-se muito bem a ambientes expostos às condições climáticas;
- Sensibilidade ajustável;
- Patente e design de aparência externa industrial.

➤ ESPECIFICAÇÕES TÉCNICAS

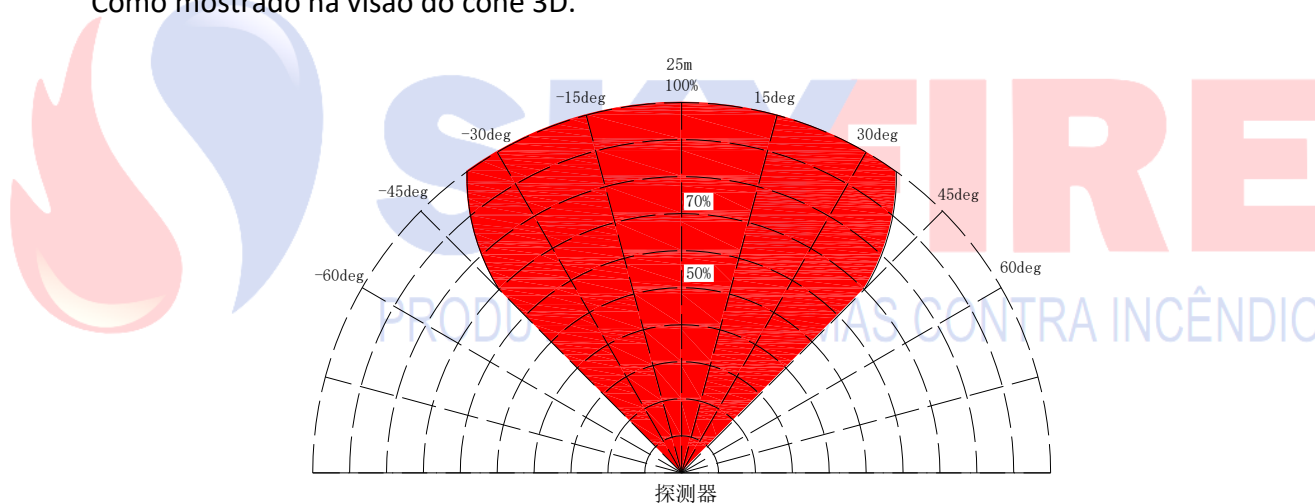
Tensão	18~32VDC
Corrente em repouso	≤20mA
Corrente em atividade	≤35mA
Temperatura de trabalho	-40°C~+70°C
Umidade Relativa	≤95%
Distância de Detecção	25m
Peso	1,7 kg
Cor	Amarelo, prateado, preto.
Grau de proteção	IP66

➤ **DIMENSÕES:**



➤ **ÁREA DE PROTEÇÃO:**

Como mostrado na visão do cone 3D.

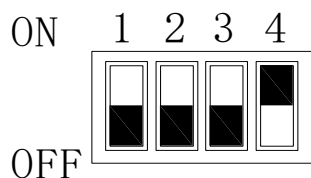


➤ **AJUSTE DE SENSIBILIDADE:**

Para ser instalado em vários locais complexos, o detector pode ser ajustado de 1 a 4 graus de sensibilidade. Os usuários podem definir facilmente a sensibilidade e o tempo de atraso para efetivamente eliminar alarmes falsos e também garantir a integridade dos detectores em ambientes industriais de alto risco de explosão.

Método de configuração:

Existem quatro interruptores no detector; os usuários podem definir o grau de sensibilidade através destes switches:



Switch setting		Tempo de alarme	Distância de detecção
1	2		
OFF	OFF	≤ 30 segundos	25m
ON	OFF	≤ 30 segundos	17m
ON	ON	≤ 30 segundos	12m
3= NÃO USADO		-	-
3= NÃO USADO		-	-
4= OFF		Após detectado uma chama, caso seja alarme falso, o detector se rearmará sozinho após 12 segundos.	
4= ON		Detector só rearma com a retirada da sua alimentação externa de 24 volts (modulo IM5Ei/C tem essa função)	

➤ **DIAGRAMA DE INSTALAÇÃO:**

