



JTY-GD-5Ei (EX)

Detector de Calor Endereçável à Prova de Explosão e Módulo KNS-9002

➤ DESCRIÇÃO GERAL

Os produtos de alarme de incêndio série 5Ei (ex) são para gestão do sistema e controle inteligente de informação de incêndio. Todo o componente de comunicação do sistema tem processador CPU e o detector pode distinguir, automaticamente, fogo de acordo com o valor do alarme de incêndio pré-determinado. O módulo de barreira é utilizado para dividir e proteger áreas classificadas por zonas, isolando as áreas onde o cabeamento pode causar uma explosão.

➤ CARACTERÍSTICAS

- Estrutura super fina e design de baixo consumo de energia;
- Comunicação por 02 fios, sem polaridade;
- É necessária a instalação de um módulo KNS-9002 a cada 4 equipamentos à prova de explosão
- Segurança intrínseca à prova de explosão.

➤ ESPECIFICAÇÕES TÉCNICAS DO DETECTOR JTY-GD-5Ei(EX)

Tensão de trabalho	18 ~ 26VCC
Corrente em repouso	≤ 350uA
Corrente em atividade	≤ 1.5mA
Temperatura de trabalho	-25°C ~ +55°C
Umidade Relativa	≤ 95%
Dimensões	Φ 91 x 48mm (com base)
Peso	250g
Cor	Branca
Grau de proteção	IP44
Velocidade máxima do ar	≤5m/sec.

➤ ESPECIFICAÇÕES TÉCNICAS DO MÓDULO KNS-9002

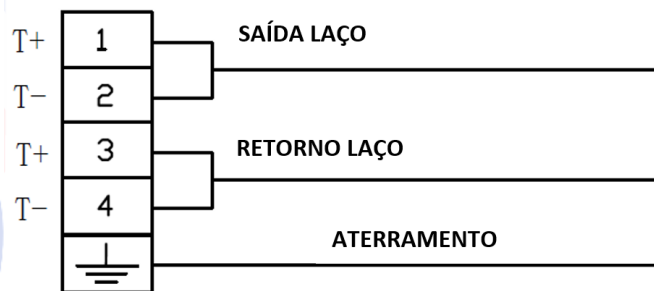
Material	ABS Retardador de fogo
Tamanho do cabo de entrada	03 conectores tipo prensa cabo ½ polegada
Peso	600g
Grau de proteção	IP44
Temperatura de trabalho	-20 ~ 50 °C
Umidade de trabalho	≤ 95%

➤ MANUAL DE INSTRUÇÕES

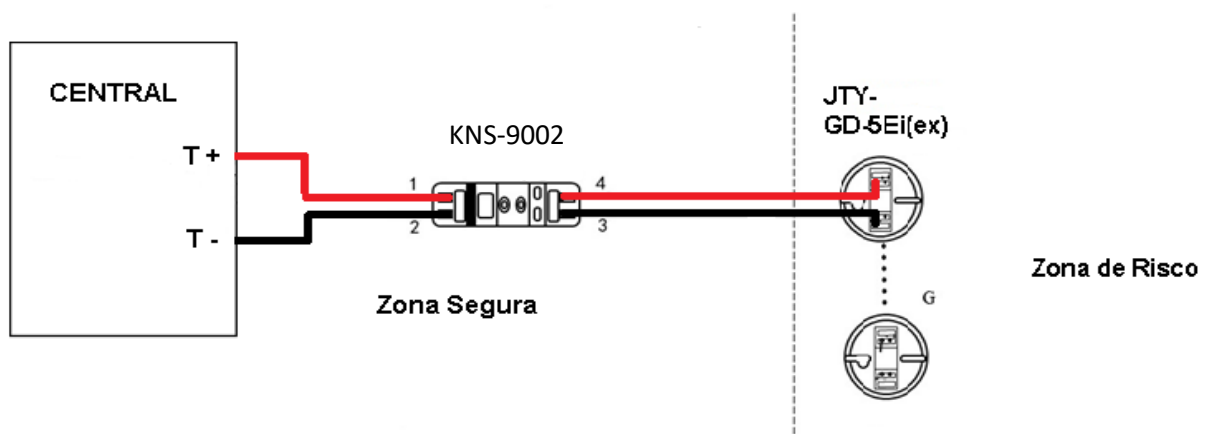
- A instalação do JTW-ZD-5i (Ex) detector de fumaça óptico endereçável é composta por base e detector;
- Antes de fixar o detector no local, faça o endereçamento utilizando o programador de endereços;
- Coloque o detector na base do programador e ligue-o; digite o número desejado e pressione W.A “Escrever endereço”; visualize na tela de LED a palavra “OK”;
- Instale primeiro a base no local, fixe os cabos de comunicação nos terminais 1 e 2 (não esquecendo de passar pelo módulo de proteção KNS-9002); em seguida, encaixe o detector na base. A base DB5i possui parafusos sobressalentes para derivação do cabo para o próximo dispositivo, evitando fazer emendas no cabo;
- Realize o registro do detector na central de alarme de incêndio conforme manual da central SKYFIRE.
- LED piscando = supervisão; LED aceso = alarme.

➤ DIAGRAMA DE INSTALAÇÃO MÓDULO KNS-9002

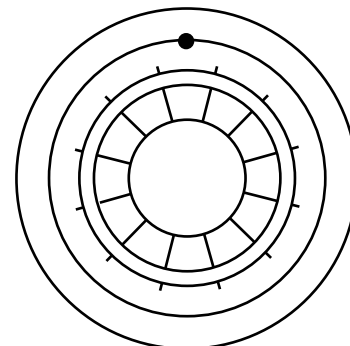
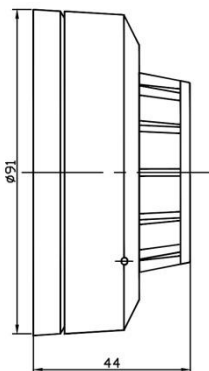
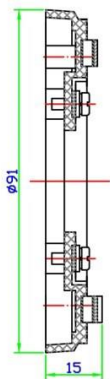
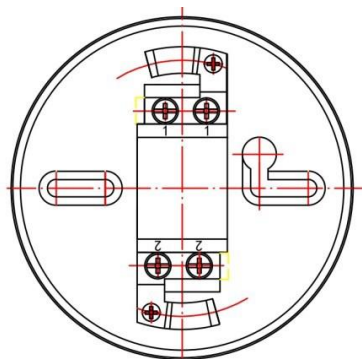
Terminal:



- ## ➤ INSTALAÇÃO SIMPLES, LIGAÇÃO EM CLASSE “B”, CABO BLINDADO 2X1,5MM² COM MÓDULO DE PROTEÇÃO KNS-9002.

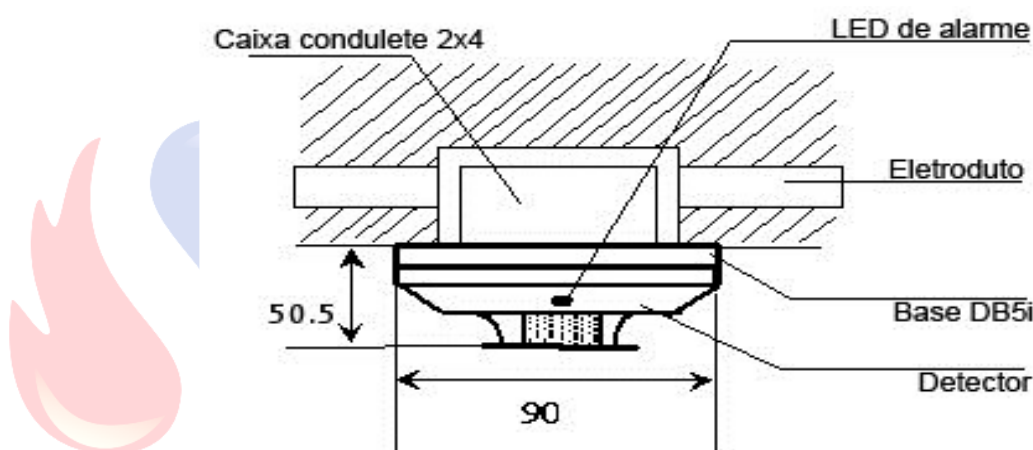


DB5i - Base para instalação de detector endereçável



JTW-ZD-5i (Ex) - Detector de fumaça óptico endereçável

➤ **INSTALAÇÃO EM CAIXA CONDULETE**



RE
RA INCÊNDIO

➤ **DIMENSÕES**

