



## AMEF-PT-66

### Acionador Manual À Prova de Tempo Endereçável

#### ➤ DESCRIÇÃO GERAL

O acionador manual à prova de tempo é um componente de transmissão manual de alarme de incêndio, que é normalmente instalado em áreas externas.

Pressione o ponto indicado, movendo-o para baixo, para enviar sinal de alarme para a central de alarme.

#### ➤ CARACTERÍSTICAS

- Seu tamanho é pequeno, fácil de transportar;
- Seu uso é simples e rápido;
- Não possui eletrônica, sendo indicado para ambientes extremos;
- Necessário módulo de endereçamento resinado, modelo J-SAP-5i/R, para comunicação com a central endereçável SkyFire.

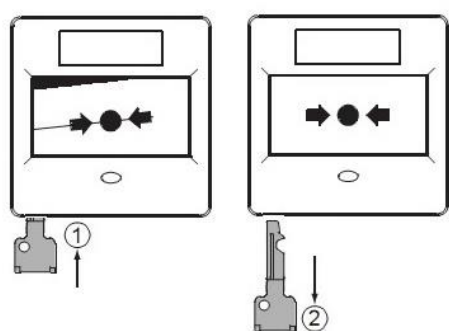
#### ➤ ESPECIFICAÇÕES TÉCNICAS

Tensão	18 ~ 26V
Corrente em repouso	≤350uA
Corrente em atividade	≤2mA
Temperatura de trabalho	-25°C ~ +70°C
Umidade Relativa	≤95%
Dimensões	86×86×58mm
Peso	320g
Cor	Vermelha
Grau de proteção	IP66
Material	ABS

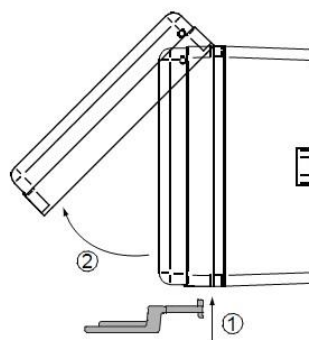
#### ➤ MANUAL DE INSTRUÇÕES

- A instalação do AMEF-PT-66 acionador manual à prova de tempo é composta por base, acionador manual, módulo de endereçamento resinado e a chave de rearme.
- Faça o endereçamento do módulo de endereçamento resinado modelo J-SAP-5i/R utilizando o programador de endereços:
- Instale a garra jacaré com plug P2 no programador, plugando no local indicado como T+/T- e ligue nos fios amarelo e verde, respeitando a polaridade onde amarelo = T+ e verde = T. Ligue o programador, digite o número desejado e pressione W.A “Escrever endereço”, então visualize na tela de LED a palavra “OK”;

- Para ligação dos fios, realize a furação da base no diâmetro do eletro duto e instale no local, vedando corretamente para evitar a entrada de umidade;
- A base não possui bornes para fixação dos cabos. Fixe-os diretamente nos terminais do acionador e, em seguida, parafuse o acionador na base;
- Para uso do contato seco normalmente aberto "NA", usar os bornes COMMOM e NO;
- Para uso do contato seco normalmente fechado "NF", usar os bornes COMMOM e NC;
- Para testar o acionamento, basta pressionar o local indicado, movendo-o para baixo. Ao ativar, será exibida com uma faixa amarela indicando que o acionador está em alarme;
- Utilize a chave que acompanha acionador para rearmar. Insira-a no orifício abaixo do lado esquerdo até encaixar; puxe-a para baixo e o indicador amarelo deverá subir e ficar oculto.

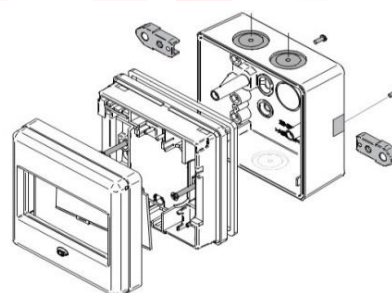
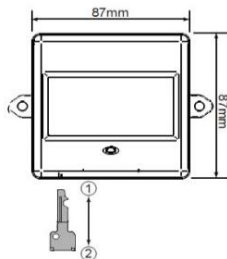
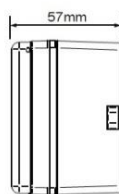
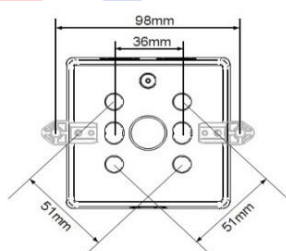


Rearmar o acionador



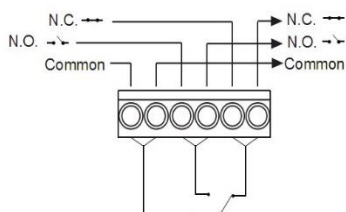
Abrir o acionador

## ➤ DIMENSÕES E FIXAÇÃO



Descrição dos bornes de ligação:

CO (SPCO)

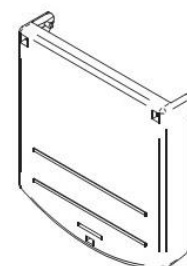


Módulo de Endereçamento Resinado

Modelo J-SAP-5i/R



Tampa de plástico transparente (opcional)

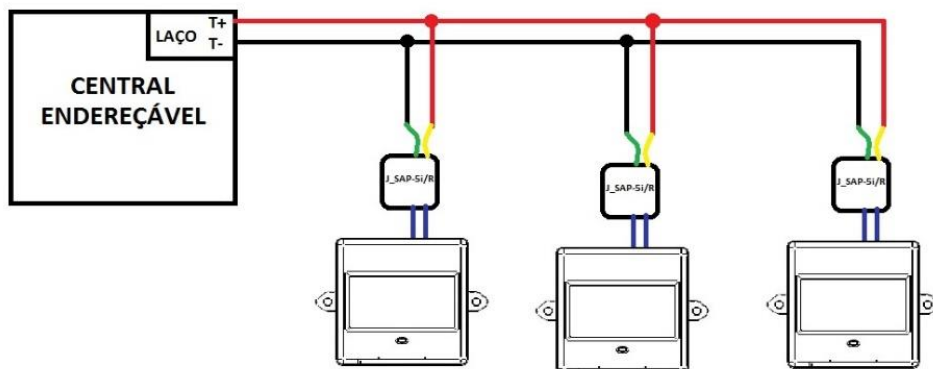


Suporte Ribeirão Preto  
(16) 99792-5431  
(16) 99754-1892

Suporte São Paulo  
(11) 96410-5319

[www.skyfire.com.br](http://www.skyfire.com.br)

➤ EXEMPLO DE LIGAÇÃO



# SKYFIRE

PRODUTOS E SISTEMAS CONTRA INCÊNDIO

Suporte Ribeirão Preto  
(16) 99792-5431  
(16) 99754-1892

Suporte São Paulo  
(11) 96410-5319

[www.skyfire.com.br](http://www.skyfire.com.br)

